

Décolletage de précision

Nous contacter



Traçabilité

24/48h

Dépannages



Pièces spécifiques
suivant plans

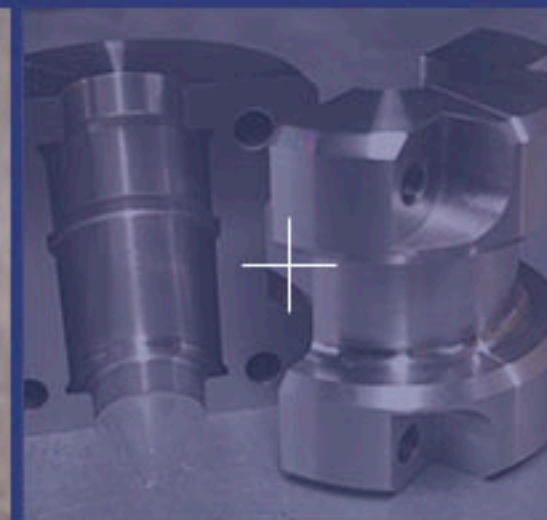
Petites et
moyennes séries



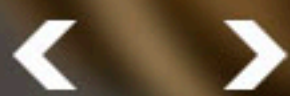
Fiabilité
des délais

Réactivité

Nos Produits



Actualités



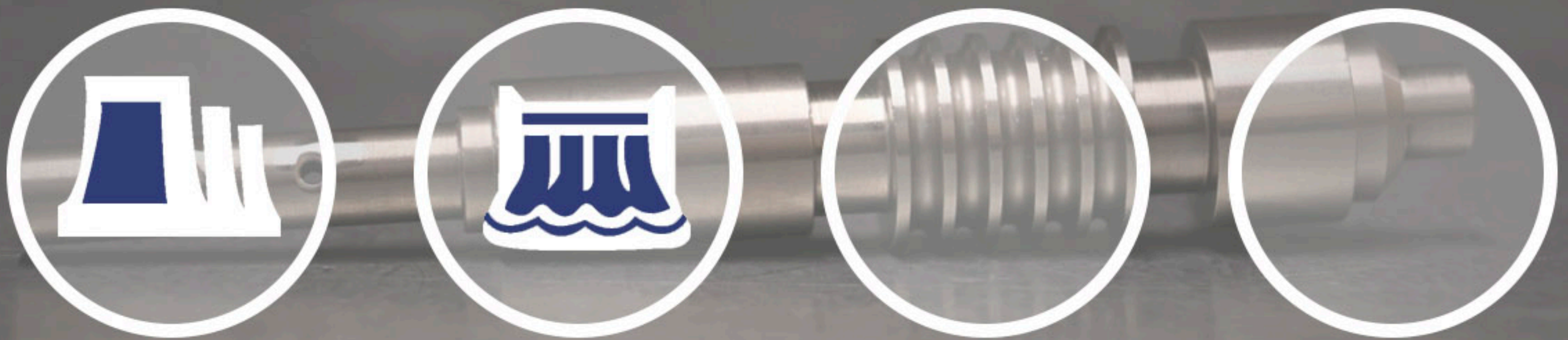
Nos Partenaires



Historique

Lorem ipsum dolor sit amet, consectetur adipisicing elit, sed do eiusmod tempor incididunt ut labore et dolore magna aliqua. Ut enim ad minim veniam, quis nostrud exercitation ullamco laboris nisi ut aliquip ex ea commodo consequat.

Duis aute irure dolor in reprehenderit in voluptate velit esse cillum dolore eu fugiat nulla pariatur. Excepteur sint occaecat cupidatat non proident, sunt in culpa qui officia deserunt mollit anim id est laborum.



Groupe Notwo

Fiabilité - Rapidité - Service - Qualité



Visserie - Boulonnerie - Goujonnellerie
Pièces Nucléaires sur plans
Pièces mécaniques



Lorem ipsum dolor sit amet, consectetur adipisicing elit, sed do eiusmod tempor incididunt ut labore et dolore magna aliqua. Ut enim ad minim veniam, quis nostrud exercitation ullamco laboris nisi ut aliquip ex ea commodo consequat.

Conception et réalisation de toutes pièces spéciales

Mécanique de précision depuis 1924

Tournage - Décolletage - Fraisage

Barre Ø3 mm à Ø70 mm

Lopin jusqu'à Ø250 mm

Filetages roulés Ø mm à Ø 140 mm

Produits



⊖ Pièces de sécurité

Lorem ipsum dolor sit amet, consectetur adipiscing elit, sed do eiusmod tempor incididunt ut labore et dolore magna aliqua. Ut enim ad minim veniam, quis nostrud exercitation ullamco laboris nisi ut aliquip ex ea commodo consequat. Duis aute irure dolor in reprehenderit in voluptate

⊕ Pièces mécaniques

⊕ Boulonnerie spéciale

⊕ Sous ensembles mécaniques

Spécialités matières

Aciers / Aciers spéciaux

Inox toutes nuances

Titane

Nickel

Laiton

Alu

Cuivre

Inconel

Hastelloy

Grade 660

...

Traitement de surface

Dépot électrolytique

Dépôt zinc lamellaire

Phosphatation

Zingué

Bichromaté

PTFE

...

Actualités



Lorem ipsum dolor sit amet, consectetur adipisicing elit, sed do eiusmod tempor incididunt ut labore et dolore magna aliqua. Ut enim ad minim veniam, quis nostrud exercitation ullamco laboris nisi ut aliquip ex ea commodo consequat. Duis aute irure dolor in reprehenderit in voluptate



Lorem ipsum dolor sit amet, consectetur adipisicing elit, sed do eiusmod tempor incididunt ut labore et dolore magna aliqua. Ut enim ad minim veniam, quis nostrud exercitation ullamco laboris nisi ut aliquip ex ea commodo consequat. Duis aute irure dolor in reprehenderit in voluptate

Newsletter

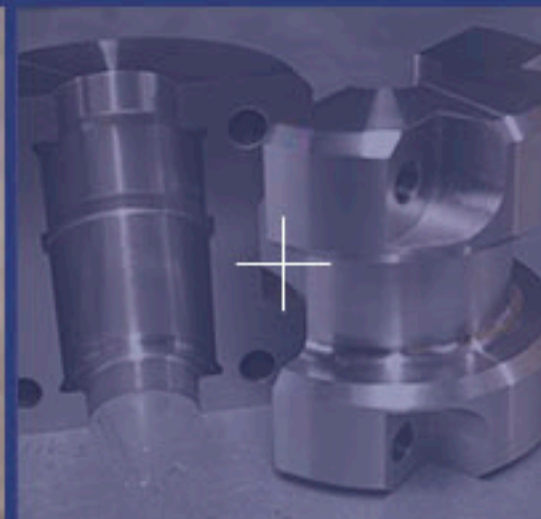
Inscrivez-vous à la newsletter

- [+ Télécharger la plaquette](#)
- [+ Parc machine](#)
- [+ CGA - CGV](#)

Qualité

- CCPU 3.1
- Bras de mesure portable
- Colonne numérique
- Projecteur de profil
- Contourographe
- Spectromètre
- Banc de magnétoscopie
- Ressuage

Parc Machines

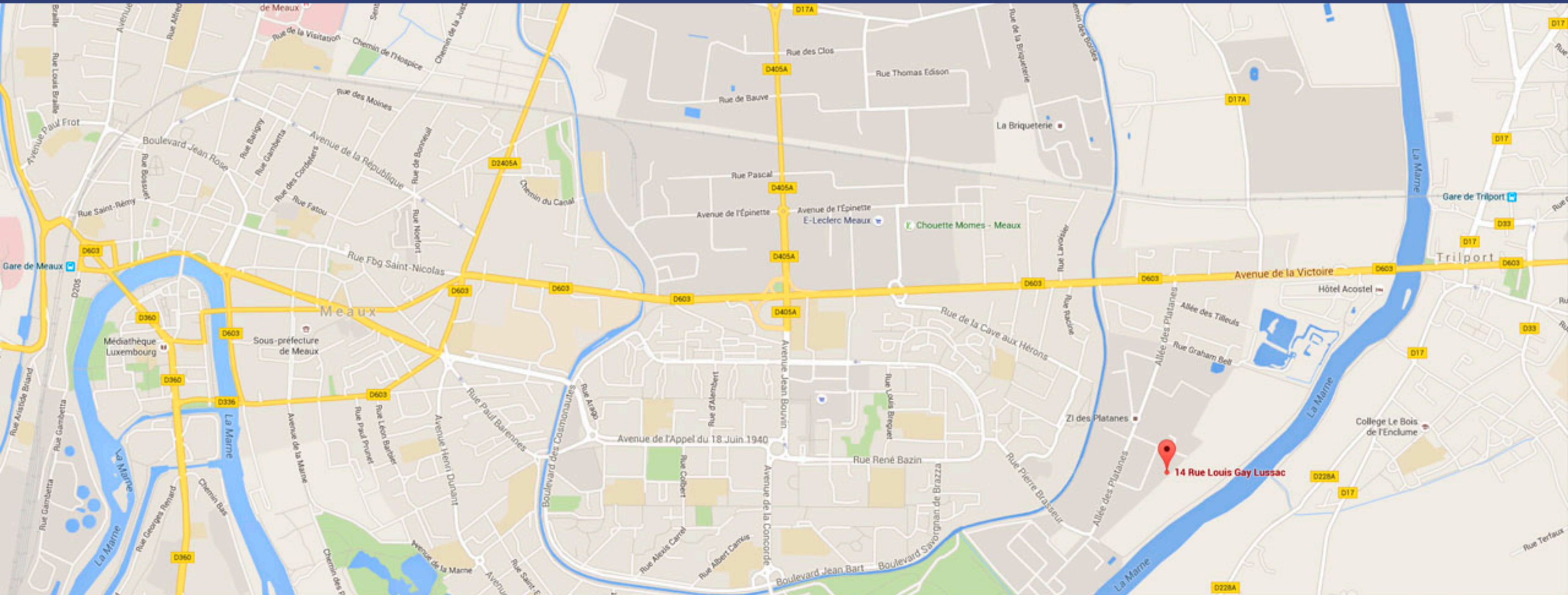




14 rue Louis Gay Lussac
ZA Les Platanes
77100 MEAUX



01 60 09 05 00
01 60 09 07 00



Nom

Prénom

Société

Email

Tél

Adresse

CP

Ville

Objet

Message

Envoyer

